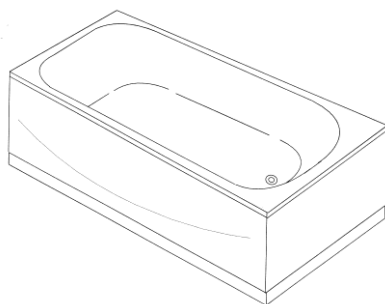




Инструкция по монтажу и использованию прямоугольных акриловых ванн



Комплектность

№	Наименование	Количество, шт. для ванны размером					
		Iva 150x70	Anica 160x70	Ina 160x70	Anica 160x70	Mira 170x75	Una 180x80
1	Рама	+	+	+	+	+	+
2	Ножка пластик M12	6	6	6	6	6	6
3	Гайка M12 оцинкованая	20	20	20	20	20	20
4	Саморез 3,5x32	10	10	10	10	10	10
5	Саморез 3,5x19	8	8	8	8	8	8
6	Ножки (стойки труб)						
	L 350	2	2	2	2		
	L 310	2	2	2	2		
	L 390					2	
	L 360					2	2
	L 330						2
7	Шпилька M12						
	L 200	2	2	2	2		4
	L 280	4	4	4	4		
	L 180					2	
	L 250					4	
	L 120						2

Представитель в РФ ООО "П-ГРУПП" 107078,
г. Москва, ул. Новорязанская, 18с13. Тел: +7(495) 109-04-00
E-mail: info@pestan-group.ru <http://www.pestan-group.ru>

Инструкция по монтажу и использованию прямоугольных акриловых ванн

Прежде чем начать сборку просьба обратить внимание на:

1. Перед установкой ванны, проверить качество ванны.
2. Перед установкой ванны приобрести подходящий слив-перелив
3. Ванна упакована в пленку для защиты ее во время транспортировки и монтажа. Защитную пленку необходимо снять с ванны, когда все работы по монтажу будут закончены. Также во время монтажа дно ванны обязательно нужно дополнительно защитить. (например, картоном)

А. Список инструментов, крепежей и материалов, нужный для монтажа ванны (приобретаются отдельно)

Материалы:

1. Слив-перелив;
2. Гофра для отвода воды (если это необходимо);
3. Герметик;

Инструменты для монтажа:

1. Уровень
2. Электрическая дрель
3. Комплект сверл для бетона
4. Отвертки (крестовая, плоская)
5. Гаечный ключ (13 и 19)

В. Установка ванны на каркасе с панелью в ванную комнату

1. Ванну поставить на подходящее место в ванной комнате и выставить уровень, регулированием ножек.
2. Соблюдать расстояние между бортиком ванны и стеной не более 3 мм.
3. Провести горизонтальную отметку на стене от верхней границы бортика, убрать ванну и спустить вниз от верхней метки на 6 см. Сделать две отметки для дюбеля $\varnothing 8$ (см. рис. 1.5). Для прямоугольных ванн используется 4 крепления (3- фронтальных, 1-торцевой), для угловых ванн идет также 4 крепления (2-фронтальных 2- торцевых)
4. В просверленные отверстия, вставить дюбель и смонтировать крепеж. Прежде, чем весить ванну на крепежи, установить сифон и смонтировать его в канализационную трубу.

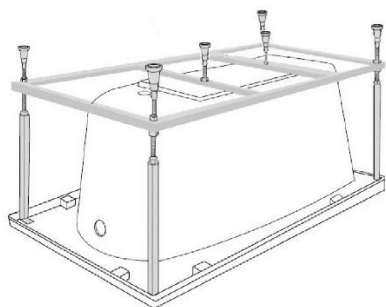


Рис.1 - Схема сборки опорного каркаса и его монтажа к ванной

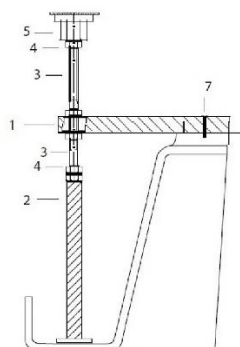


Рис.2 - Схема сборки и монтажа основных ножек каркаса (цифрами отмечены номера деталей)

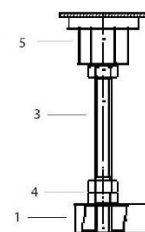
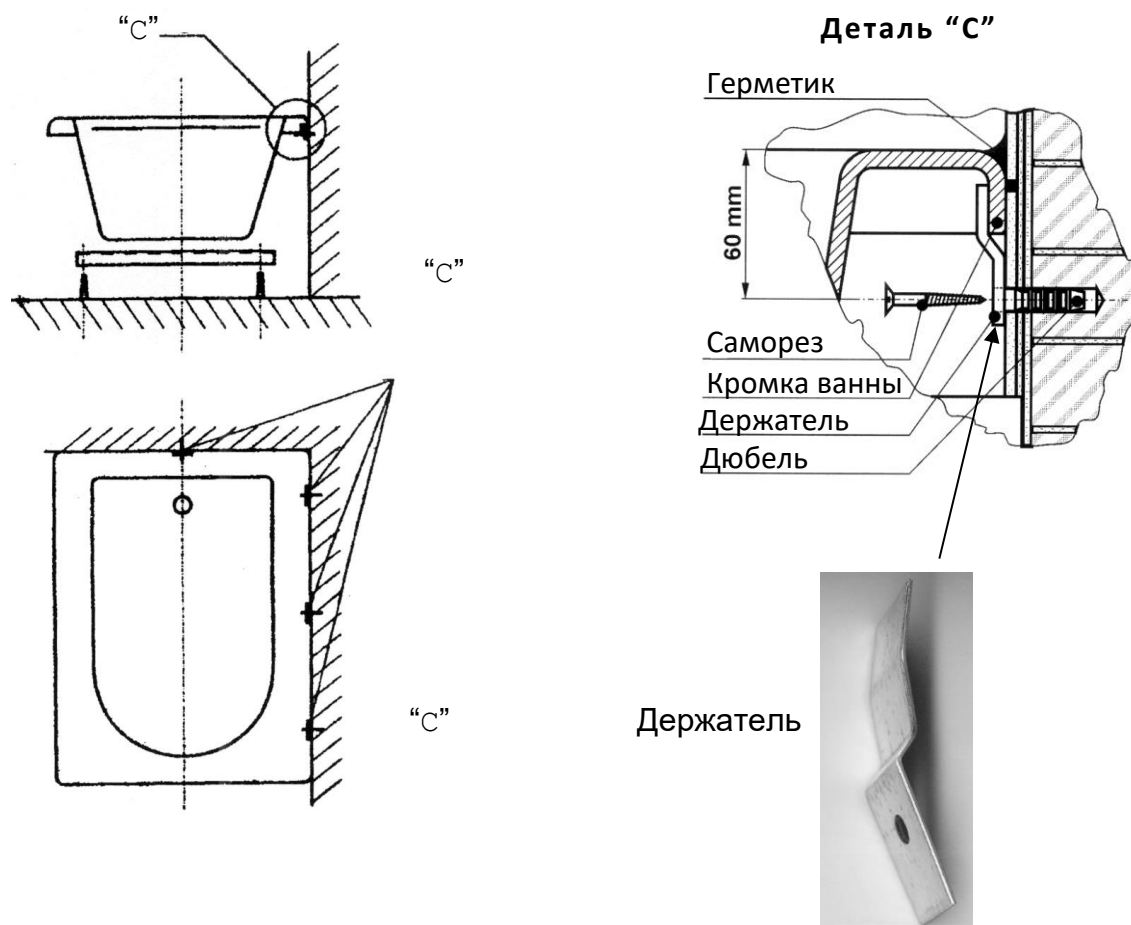


Рис.3 - Схема сборки дополнительных ножек для ванн

Рис. 1 – Крепление ванны к стене



С. Завершающий этап монтажа и уход за ванной

В конце установки ванны, заполнить до середины холодной водой, что бы все элементы «легли», затем все стыки особенно в местах, где есть зазоры, заполнить санитарным силиконом (герметиком). Речь идет о зазорах между ванной и стенкой. Далее после 24-х часов, после того как все стыки просохли. Снять защитную пленку, которая находится внутри ванны. Ванну можно использовать.

Для уборки и чистки ванны, следует соблюдать следующие правила:

1. Внимательно и детально убрать с поверхности ванны все частицы клея, штукатурки, краски и т.д.- лучше всего использовать ветошь или резиновым шпатель. Ни в коем случае нельзя использовать металлическую щетку, металлическую губку, любую другую щетку, стекловолкно, наждачную бумагу, зерновую пасту для полировки или любой другой острый предмет, а также и абразивные средства.
2. Пятна масел можно убрать техническим раствором спирта.

Внимание: Ни в коем случае не использовать высоко концентрированные растворители (ацетон, растворитель для краски или бензин) также нельзя использовать аммиак и хлористые препараты. Пятна на ванне можно очистить 5% процентным раствором уксусной кислоты или лимонным соком, затем промыть теплой водой.

3. Нельзя подвергать ванну воздействию высоких температур (например, фен, уголь от сигарет и т.д.)
4. Для полировки ванны нельзя использовать средства содержащие абразивные частицы, нужно использовать специальные тряпки для полировки, микрофибру. Мелкие царапины можно полировать пастой для бережной полировки.

Напоминаем: наши ванны рассчитаны для легкой установки специалистом, без дополнительных монтажно-строительных работ. Наша ванна устанавливается на металлический каркас и крепится к стене для дополнительной устойчивости. По желанию покупателя можно приобрести ванну без каркаса и панели, для монтирования по собственному плану. Такой метод установки потребует от клиента больше времени, а также услуги специалиста, поэтому данный метод менее выгоден чем метод установки ванны на каркасе с фронтальной панелью. Обращаем ваше внимание на то, что, устанавливая ванну самостоятельно мы рекомендуем вам сохранить доступ к сантехническим коммуникациям под ванной (например, сделав люк в плитке передней панели). Так же отметим что стыки между ванной и стеной необходимо обработать герметиком.

ИНФОРМАЦИЯ:

1. Претензии потребителей к качеству товара или предоставляемых нашей компанией услуг принимаются в срок до 6 месяцев, не считая даты покупки в письменном виде.
2. Претензии к качеству товара и услуг принимаются только при наличии кассового или товарного чека
3. Претензия осуществляется по месту приобретения товара
4. Компания обязуется ответить на претензию в течение 8 рабочих дней со дня регистрации претензии.

Претензии считаются необоснованными в случае, если:

- установка товара производилась самостоятельно клиентом, либо использование товара не осуществлялось ненадлежащим образом, как предписано данной инструкцией
- клиент самостоятельно и вносил изменения в товар, переделывал ванну, либо использовал не по назначению
- механические повреждения были нанесены по вине потребителя.

**ЖЕЛАЕМ ВАМ ПОЛУЧИТЬ БОЛЬШОЕ УДОВОЛЬСТВИЕ
ИСПОЛЬЗУЯ ТОВАРЫ VEEDI**